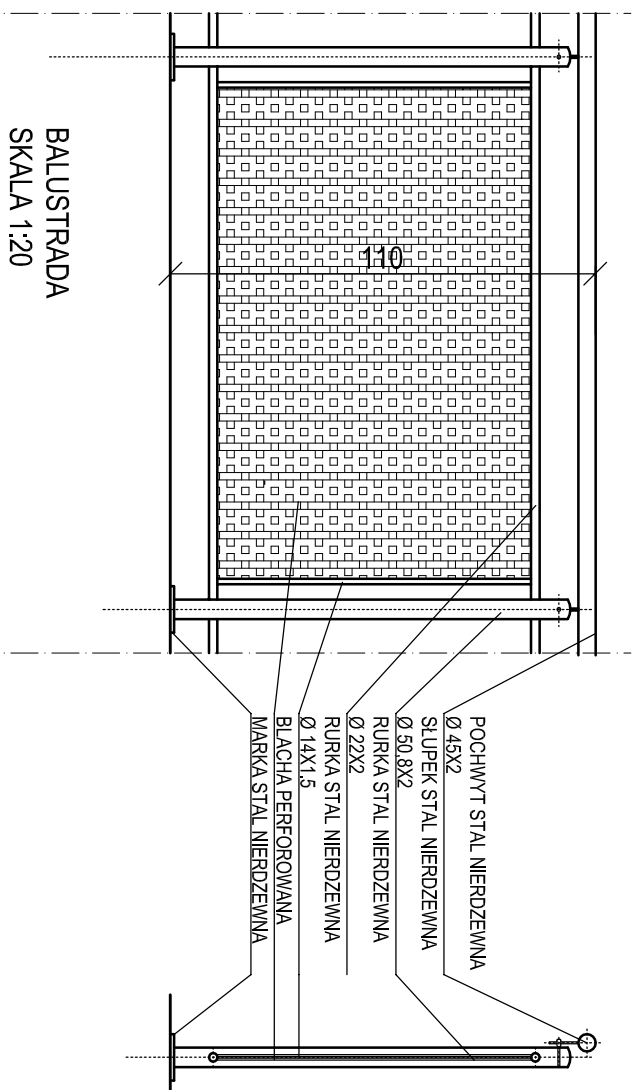
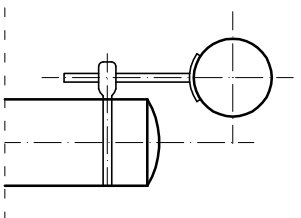


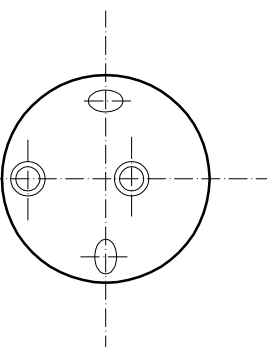
BALUSTRADA
SKALA 1:20



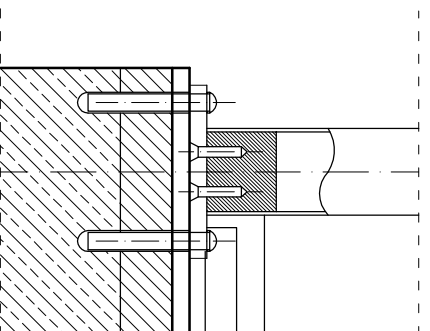
MOCOWANIE BALUSTRADY
DETAL A



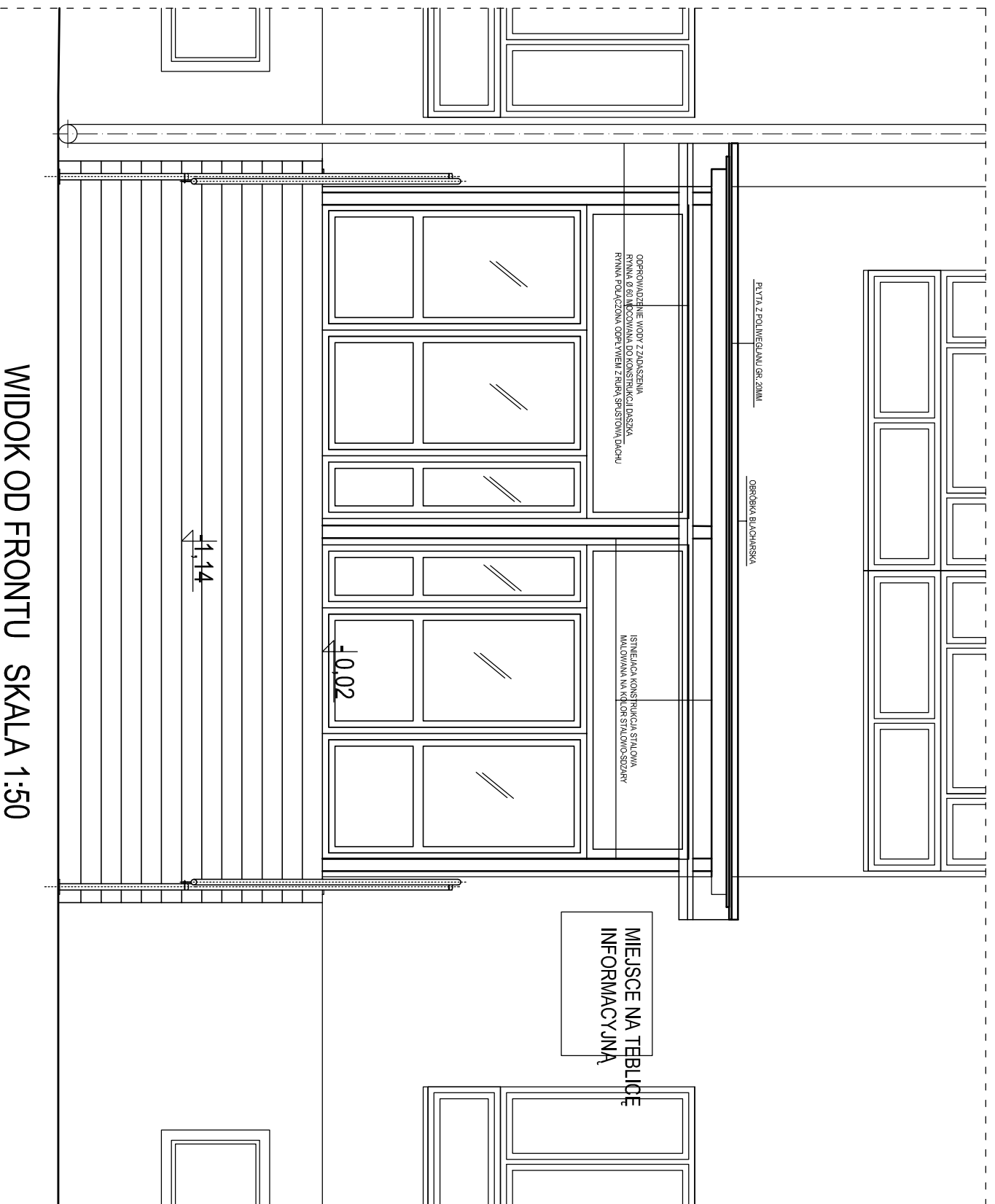
MARKA Z BLACHY
OCYNKOWANEJ O GR. 12MM
SKALA 1:5



MOCOWANIE SŁUPKÓW BALUSTRADY
SKALA 1:10



słupki balustrady
marka
kotwa klejona HILTI
gres
wylewka
beton



WIDOK OD FRONTU SKALA 1:50

TYTUŁ:	PROJEKT BUDOWLANY REMONTU ZESPOŁU SZKÓŁ NR 5 W ELKU	DATA:	CZERWIEC 2007r.
ADRES OBIEKTU:	ZESPÓŁ SZKÓŁ NR 5 W ELKU ul. SIKORSKIEGO 5	SKALA:	
NAZWA RYSUNKU:	FRONTOWE SCHODY WEJŚCIOWE DO SZKOŁY	NR RYS.:	7
OPRACOWAŁ:	mgr inż. arch. Barbara Bartłomiejczuk nr upr.: SUW/325/80	Podpis:	
WSPÓUPRACA:	mgr inż. arch. Anna Snarska-Biegłuk	Podpis:	
		Nr strona:	